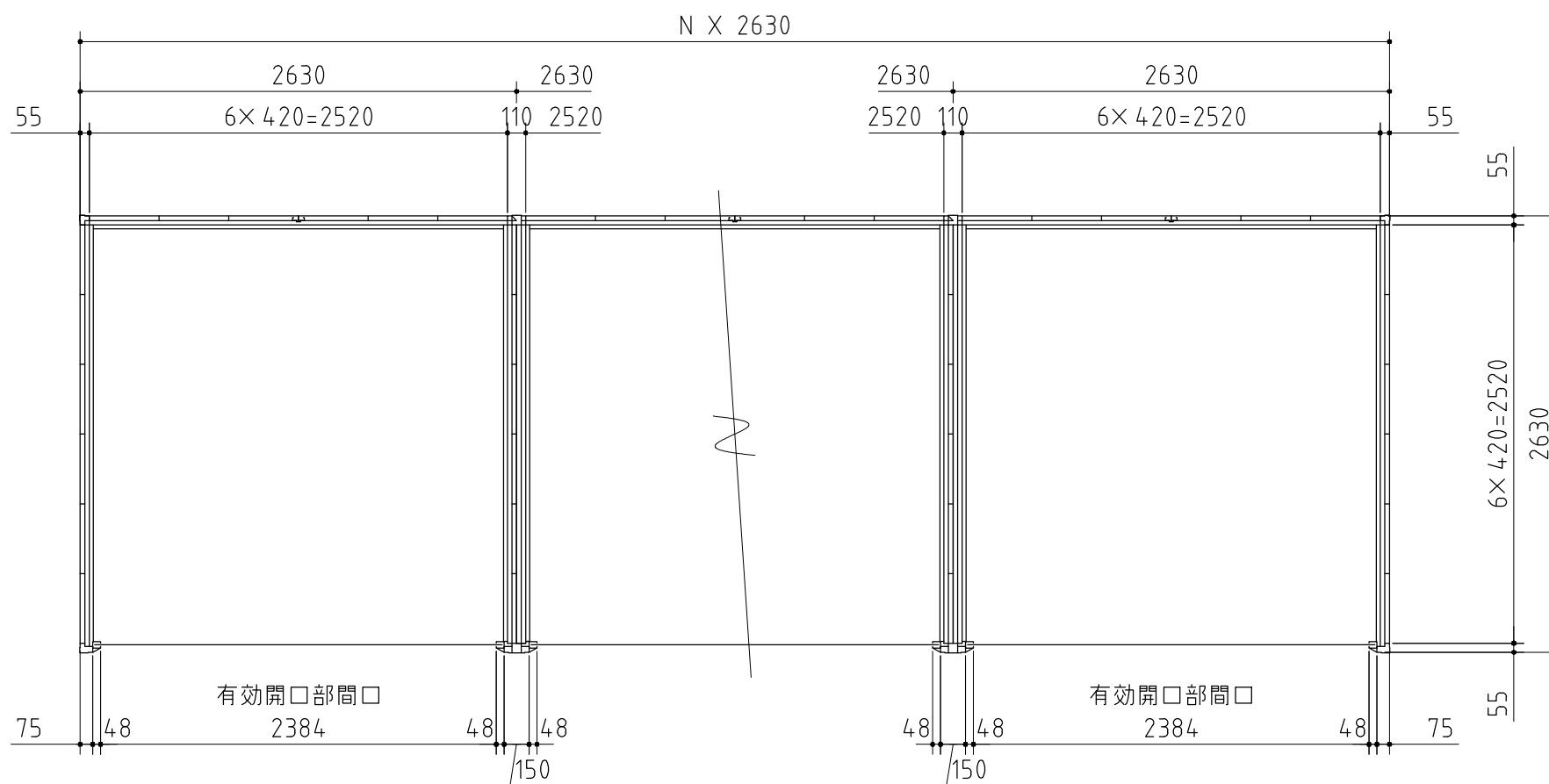


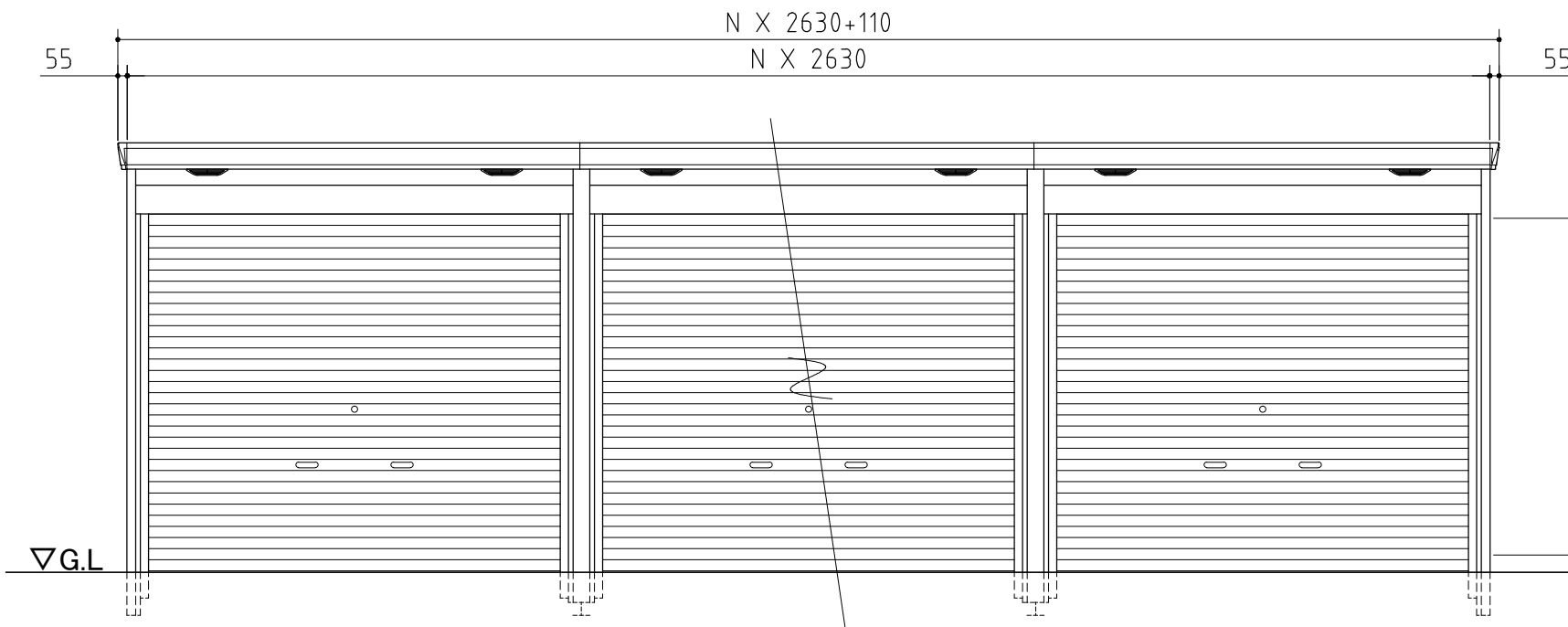
品番	部 品 名	材料 (材質)	板厚 (mm)	
1	土台取付板	K27	2.3	
2	土台	F12	1.2	
3	柱	F12	1.2,1.6	
4	桁前	Y10	1.0	
5	桁後	Y10	1.0	
6	妻板左右	Y10	0.7	
7	梁中(奥行2630mm)	Y10	1.0	
		F12	1.0 1.6	
8	鼻隠シ前後	Y10	0.7	
9	屋根パネル	Y10	0.5	
10	母屋中(2630mm)	一般型	1.2	
		多雪型	F12	2.3
		豪雪型		
11	壁パネル	F12	0.6<0.7>	
12	シャッター	Z08	0.5	
13	シャッターカバー	F12	0.7	
14	シャッターレール	アルミニウム合金押出型材		

K27: 溶融亜鉛-アルミニウム-マグネシウム合金めっき鋼板 (JIS G 3323)  
F12: 溶融亜鉛めっき鋼板 (JIS G 3302)  
Y10: 溶融亜鉛-5%アルミニウム合金めっき鋼板 (JIS G 3317)  
Z08: 塗装溶融亜鉛めっき鋼板 (JIS G 3312)

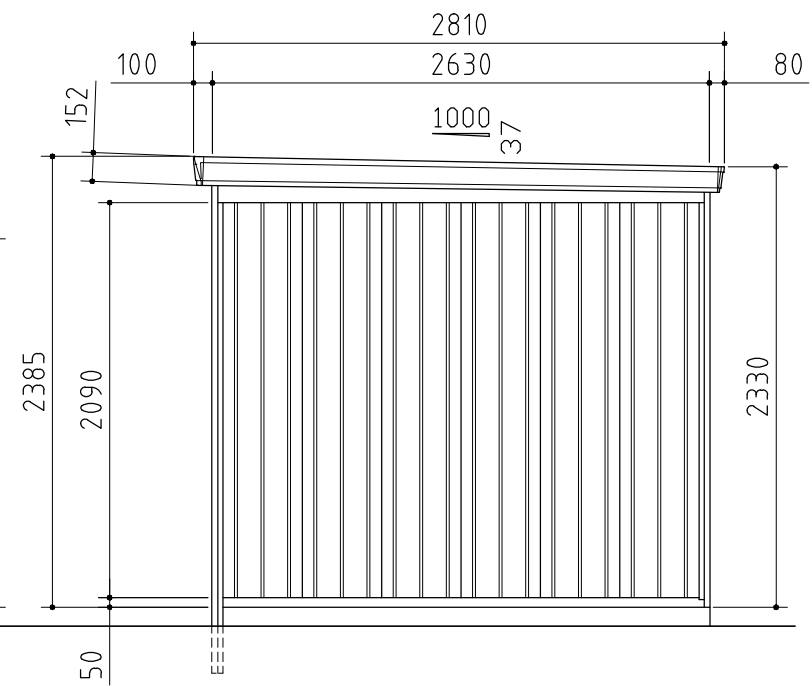
・〈 〉内はH高さを示す。



平面図



正面図



側面図

**外形図** <縮尺> S=1/40  
~一般型・多雪型・豪雪型~

**機種名 FM-2626HDL-N**

○有効開口寸法: 2384×1948(mm)  
○床面積: N[連続数]×6.92㎡(2.10坪)